

### ■ ATOUTS

- **Esthétique et contemporain** : apporte de la modernité dans le linéaire de clôture
- **Résistant** : dimensionné pour garantir la tenue de la clôture face aux intempéries et au vent
- **Prêt à poser et sans entretien**
- **Poids allégé** : manutention et installation facilitées



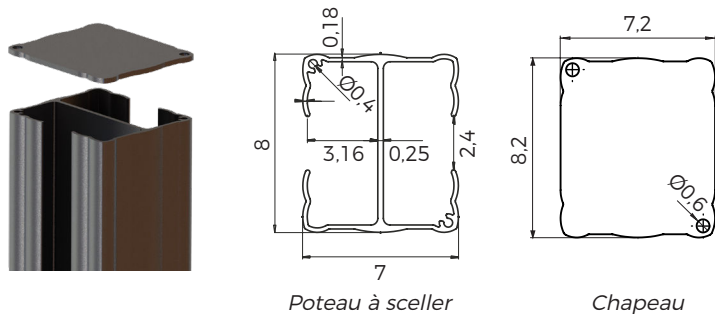
### ■ CARACTÉRISTIQUES TECHNIQUES

Désignation	Codes articles	Longueur	Poids	Palettisation
1 Poteau à sceller (chapeau et vis de fixation inclus)	108161	250 cm	5,4 Kg	30 U
	108162	280 cm	6,0 Kg	30 U
2 Poteau soudé sur platine (chapeau et vis de fixation inclus)	108300	91,5 cm	2 Kg	1 U
	108301	113 cm	2,4 Kg	1 U
3 Profilé pour angle (vis autoperforantes incluses)	108172	200 cm	1,2 Kg	1 U
4 Lisse de finition	108168	187,5 cm	0,9 Kg	1 U



#### 1 Poteau à sceller + chapeau

- Matériau : aluminium épaisseur 2 mm
- Section : 7 x 8 cm
- I/V poteau = 17,5 cm<sup>3</sup>
- Revêtement : thermolaquage mat sablé
- Vendu avec le chapeau en aluminium épaisseur 3 mm (prépercé de 2 trous et livré avec visserie)

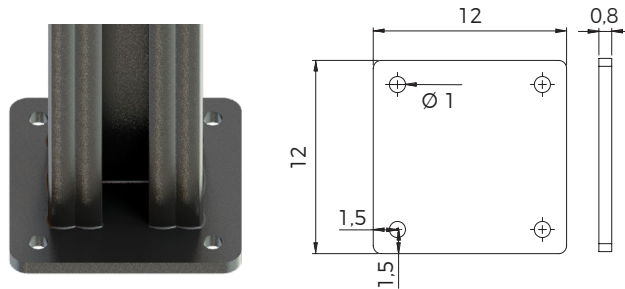


Poteau à sceller

Chapeau

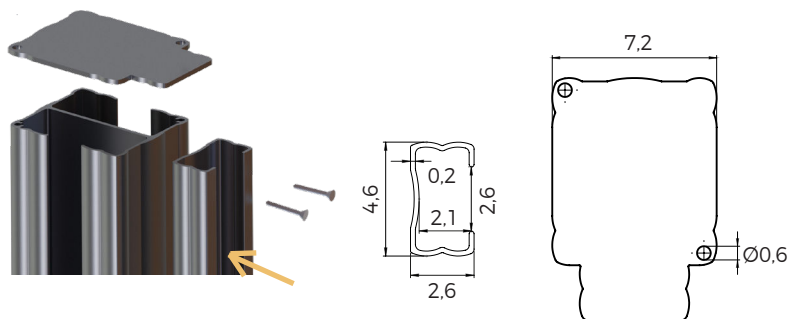
#### 2 Poteau soudé sur platine

- Adapté pour la pose sur muret
- Dimensions platine : 12 x 12 cm, épaisseur 0,8 cm



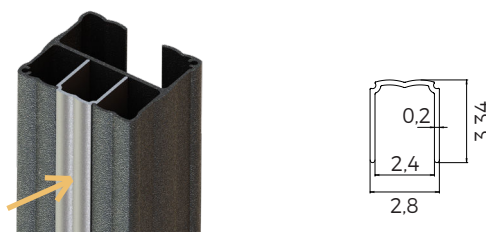
#### 3 Profilé pour angle

- À fixer sur le poteau pour réaliser un angle à 90°
- Longueur : 2 m (recoupable)
- Prépercé de 6 trous et livré avec visserie
- Matériau : aluminium thermolaqué mat sablé



#### 4 Lisse de finition

- À glisser dans le poteau pour masquer la feuillure en cas de départ / finition
- Longueur : 1,87 m (recoupable)
- Matériau : aluminium thermolaqué mat sablé

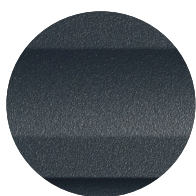


■ **LISSE DE FINITION**

- Double fonction : à glisser dans le poteau pour les départs / finitions, ou à coller sur la dernière plaque du haut pour parfaire le linéaire

Désignation	Code article	Longueur	Poids	Palettisation
Lisse de finition	<b>108168</b>	<b>187,5 cm</b>	0,9 Kg	1 U

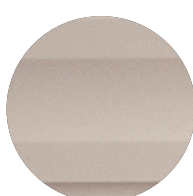
■ **COLORIS**



Anthracite



Brun

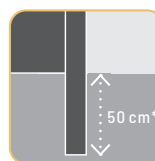


Champagne



Vert\*

\* sur commande



**SCELLEMENT POTEAUX : 50 CM\***

\* Donné à titre indicatif : à adapter selon la hauteur de la clôture, la nature du sol et la région d'installation



**BON À SAVOIR :**

- Un litre de lasure est fourni avec chaque projet pour les éventuelles retouches.
- Pour supprimer le claquement des plaques dû au vent, les coller dans le fond de la feuillure du poteau avec de la colle en cartouche type MS Polymère (coller la dernière plaque du haut à minima).



Poteau à sceller



Poteau soudé sur platine



Lisse de finition